

Zwermverhinding Het Snelgrovebord

Vrij vertaald en bewerkt naar :

Snelgrove : Queen rearing and introduction of Queenbees ;

Conduite de le Ruche Langstroth : Librairie de vulgarisation apicole

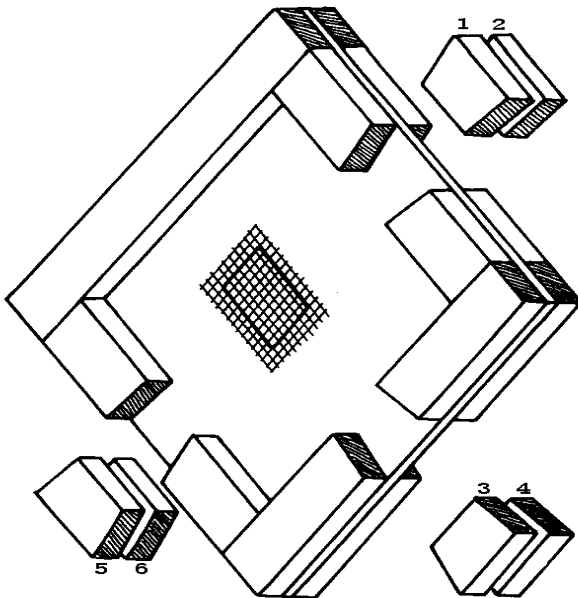
J. W. Schotman - Het stapelkast-systeem.

Beschrijving :

Een plaat ter grote van de bijenkast (Simplex 455 X 455, D. Blatt enz.) In deze plaat wordt een opening gemaakt 150 X 50. Deze opening wordt afgesloten met bijengaas, aan beide zijden, bevestigd met enkele duimspijkers. Wordt het niet gehecht dan zullen de bijen het wegduwen. Een stel houten latten 10 mm dik en breed volgens de dikte van de bijenkast wand; met deze latten worden twee randen op bovenvermeld bord genageld. Er worden uitsparingen gemaakt welke gesloten worden met de afgezaagde stukken. Deze stukken worden voorzien van oogvijsjes, teneinde deze stukken aan het bord te bevestigen en alzo het verlies te vermijden.

Deze sluitstukjes worden genummerd van 1 tot 6. De dikte van 10 mm is naar de magere kant en is 20 mm dikte, zo niet vereist, dan toch gewenst.

Deze schets is NIET op schaal.



Bemerkingen van onderhavige

schrijver. Ik heb lang geleden gelezen in de "Belgique Apicole" dat een Belgische imker dit bord vereenvoudigd heeft volgens schets hierna. Er waren echter slechts 3 openingen. Uw dienaar ging een stap verder en voegde de 4de opening er aan toe. Dit laat toe het bord om het even hoe te plaatsen. De vier zijden zijn gelijk. De oorspronkelijke wiggen 1 à 6 worden vervangen door een soort ladeschuif volgens schets hierna. Deze kunnen in 3 verschillende standen worden ingeschoven. 1 gesloten, 2 open (achterste voren),

3 aftappositie (zoals 2 maar dan onderste boven).

Legende :

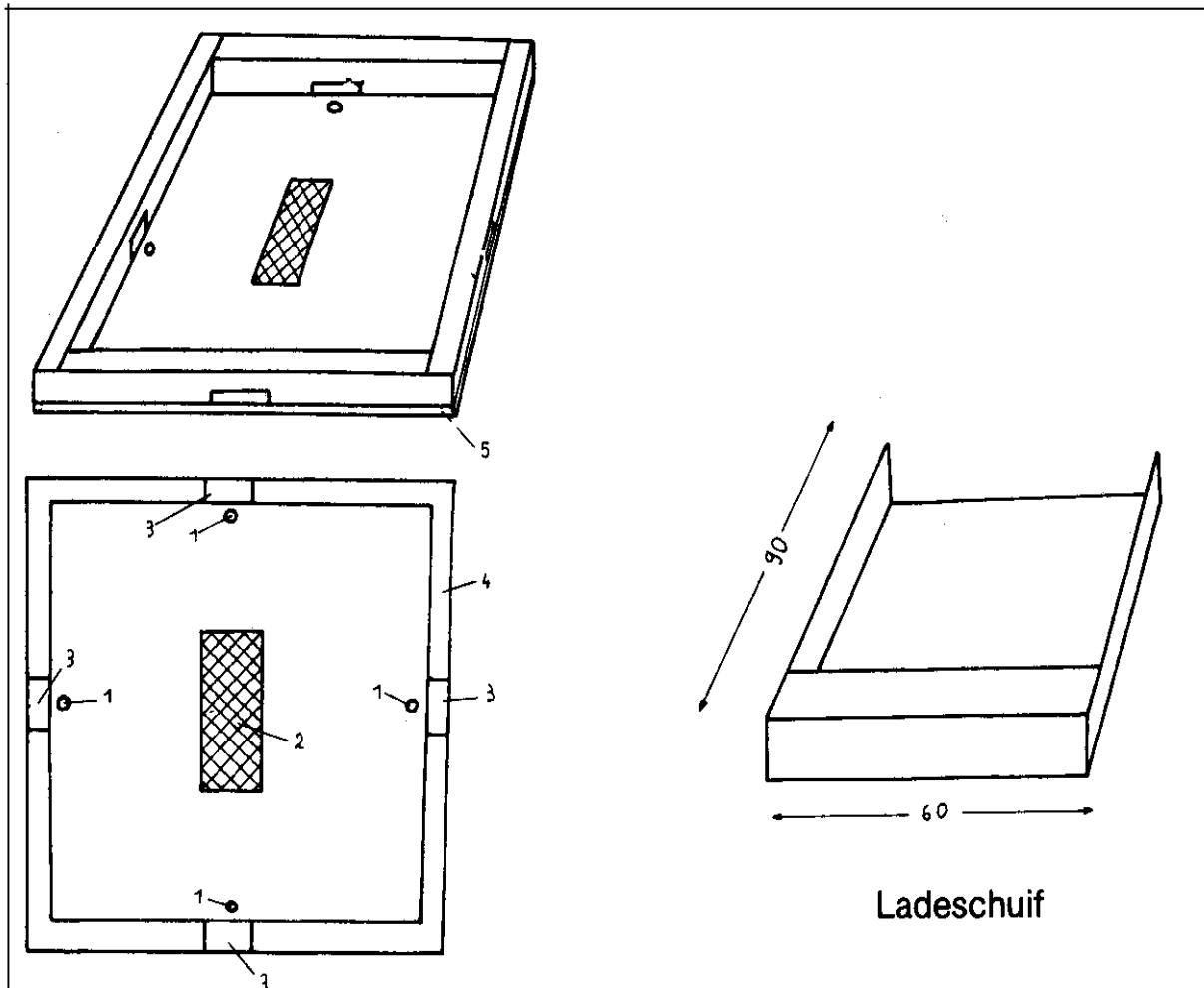
4 Opzetrand + 30 hoog, 20 breed.

2 Opening 50 X 1.50, bijengaas aan beide zijden.

3 Uitsparing voor de ladeschuif.

1 Aftapopening 25 mm diameter.

5
at.



Afsluitpla

We kunnen het bord ook als uitlaatbord gebruiken (afhalen van honing). In dit geval sluiten we de midden opening met om het even wat (roofing, triplex, zwaar doek, echter geen papier noch karton). De schuifjes worden onderste boven ingeschoven, voorkant gesloten (Roverij). De bijen kunnen langs de vier openingen het volk vervoegen. De honingzolder wordt geledigd in 3 à 4 uur. Voordeel : nooit geblokkeerde uitlaten.

Let op: als er broed is in de honingzolder, WERKT HET NIET, want de bijen zullen het broed niet verlaten. We krijgen een opeenhoping van bijen in het volk, wat aanleiding zou kunnen geven tot zwermen, De honingzolder zal na 3 à 4 uur bijenvrij zijn en het is dus gewenst niet langer te talmen en of de bijen tijdig voldoende plaats te geven.

Ook stelde ik vast dat het gewenst is het bord minstens 10 mm dik te maken en aan beide zijden te voorzien van bijengaas ; teneinde te beletten dat de bijen elkaar met de tong kunnen bereiken en also koninginnen-substantie (feromoon) door te geven wat de zorg van moercellen en larven zou beïnvloeden. Het gebruik van plasticgaas is te verwerpen.

Door de warmte rekt het uit en wat erger is, de bijen knagen er gaten in. Worden er honingzolders met sponningen gebruikt dan dient de dikte van de randlatten te worden verhoogd zodat de vlieggaten ruim open en zichtbaar (voor de bijen) blijven.

Gebruik van het Snelgrove-bord.

Het zwermen radicaal tegen te gaan door het ontnemen van broed en bijen, welke eerst een moeder moeten kweken, en pas later de bijen terug te geven teneinde mede te helpen aan de honinggoogst.

Werking:

Door prikkeling allerlei, omzetten van de rompen, natuurlijke dracht, wordt het volk aangemoedigd zich zo sterk mogelijk te ontwikkelen.

Gebruiken we een derde romp als honingzolder dan staat die immer boven een moederrooster. Omtrent midden mei; wordt uit het volk, 6 à 8 ramen broed en bijen, zonder de moeder in een 4de romp geplaatst. Deze romp wordt vervolledigd met uitgebouwde raten, liefst een met stuifmeel en voorraad. Een ledige raat wordt vol lauw water gegoten, zodat de jonge bijen water te hunner beschikking hebben.

Er zullen geen haalbijen meer zijn voor een tijdje.

De onderste romp wordt vervolledigd met ramen uit de middenromp.

De moeder bevindt zich dus in de onderbak, hierop komt de honingzolder volzet met ramen raat en waswafels en hierop de Snelgrove en de 4de romp met bijen en broed.

(Dit is nu de 3^{de} romp en de bovenste). De middenromp is nu ledig en daar zullen we het volgende volk mede behandelen.

Er dient opgemerkt dat het bovenste volk, welke in feite een aflegger is, geen waswafels krijgt omdat moederloze bijen toch niet bouwen.

De bovenste opening wordt geopend, de oude vliegbijen kunnen afvliegen en zullen het onderste volk vervoegen. Deze opening (Nr. 1) bevindt zich liefst aan de achterzijde.

Na 7 dagen, als het bovenste volk ruim vliegbijen heeft, wordt opening 1 gesloten, opening 2 en 3 worden geopend. De vliegbijen welke gewoon waren opening 1 als vlieggat te gebruiken, komen terug en vervoegen het drachtvolk via opening 2 na 7 + 7 dagen wordt opening 3 gesloten en openingen 4 en 5 geopend. Het volk vliegt andermaal kalm en zal niet zwermen. Men kan ook, deze ingreep vervroegen van zodra men een moeder in de boven romp zou horen tuten. Zijn er kwakers dan worden die door het volk zelve vernietigd.

Er dient opgemerkt:

- dat bij het instellen van onderbak met moeder, men de raten naziet en gebeurlijke doppen verwijderd.
- dat indien en wenselijk, maar niet vereist, men aan geleide moederdeelt doet, men in de 10de dag, na verwijdering van alle doppen in het bovenste volk, men een rijpe moederdop kan inbrengen.
- dat het bovenste volk geen haalbijen heeft en dat men dus de suikervoorraden moet aanvullen met gevulde voorraadraten. Het gebeurt wel eens dat we ons verkeken hebben en dat we bij nazicht, (na 5 à 6 dagen) we in de bovenbak eieren ontmoeten.

De moeder is dus in de bovenbak geraakt. Men moet dan het raam waarop ze zich bevindt, met

bijen en al in de onderbak plaatsen. In deze romp hadden we bij het begin een raat met open broed gelaten en moeten de erop zittende doppen verwijderd worden.

Dit raam komt nu in het bovenste volk. We moeten het bovenste volk terdege nazien op jong broed.

Het moet immers een volwaardige moeder kunnen kweken op broed minder dan 48 uur oud.

We kunnen nu ook de eerste aftapping verlaten tot ongeveer acht dagen na deze ingreep.

De bedrijfsmethode van Charles Reyns en Julien Joliens verschenen in het maandblad van de V.I.B. van 1970 blz. 148 en volgende.

Deze heren gebruiken het Snelgrove-bord om een verkapte Pater Dugat methode toe te passen, waarvan de werkwijze luidt als volgt:

Twee volkeren die naast mekaar staan, worden ongeveer midden april op volkssterkte gecontroleerd, ze worden beide teruggedrongen in de onderbak.

Voor het gemak zullen we deze volkeren A en B noemen. We veronderstellen dat ze zeer aan elkaar gewaagd zijn.

In het verdere relaas is A steeds boven, B onder op de gewone bodem.

1ste bewerking.

Men plaatst volk B halverwege A en B.

Het dak wordt verwijderd, men plaatst een moerrooster en daarop een honingzolder, en hierop volk A, bovenop het snelgrove-bord.

Opening 1 wordt geopend.

Daarna op volk A afdekking en dak.

Deze bewerking wordt gedaan bij dracht (kerselaar b.v.).

Volk A verliest een groot gedeelte van zijn haalbijen ten voordele van B.

Na twee dagen wordt opening 2 en 3 geopend.

Opening 1 wordt gesloten.

De haalbijen van A die zich georiënteerd hadden komen dus van opening 3 naar opening 2 in het onderste volk terecht.

Alle 14 dagen worden de broedbakken A en B onderling verwisseld;

de honingzolder blijft steeds in het midden, (boven de moerrooster) en opening 3 van het Snelgrove-bord wordt gesloten en opening 4 en 5 geopend. Al de haalbijen welke A had gevormd + al de haalbijen van B, komen nu in de onderste romp.

Verder worden de openingen 1 en 6 derwijze geopend en gesloten, zodat steeds de haalbijen van het bovenste volk afgetapt worden ten voordele van het onderste volk. (Eventjes nadenken !!)

Bij het einde van de zomerdracht, worden de volkeren weer naast elkaar geplaatst met het oog op de inwintering. De overjaarse moeren worden vervangen.

Bron; V.I.B. 1983, blz. 353.